

Цены действительны с 01.03.2024 по 30.04.2024

№	Наименование	Производительность л/мин	кол-во видов топлива	кол-во раздаточных кранов	кол-во сторон	кол-во дисплеев	Цена с НДС 20%	
							всасывающая	напорная
<b>Колонки топливораздаточные серии ПКИ (Инфинити) с намоткой шлангов</b>								
1	ПКИ 122	2x40	1	2	2	2	цена по запросу	цена по запросу
2	ПКИ 242	4x40	2	4	2	2	цена по запросу	цена по запросу
3	ПКИ 362	6x40	3	6	2	2	цена по запросу	цена по запросу
4	ПКИ 482	8x40	4	8	2	2	цена по запросу	цена по запросу
5	ПКИ 5102	10x40	5	10	2	2	цена по запросу	цена по запросу
<b>Колонки топливораздаточные серии ПКД (Дельта) с подвесными шлангами</b>								
1	ПКД 122	2x40	1	2	2	2	цена по запросу	цена по запросу
2	ПКД 242	4x40	2	4	2	2	цена по запросу	цена по запросу
3	ПКД 362	6x40	3	6	2	2	цена по запросу	цена по запросу
4	ПКД 482	8x40	4	8	2	2	цена по запросу	цена по запросу
5	ПКД 5102	10x40	5	10	2	2	цена по запросу	цена по запросу
<b>Колонки топливораздаточные серии ПКА (Альфа) портального типа с подвесными шлангами</b>								
1	ПКА 111	1x40	1	1	1	1	цена по запросу	цена по запросу
2	ПКА 112	1x40	1	1	2	2	цена по запросу	цена по запросу
3	ПКА 122	2x40	1	2	2	2	цена по запросу	цена по запросу
4	ПКА 222	2x40	2	2	2	2	цена по запросу	цена по запросу
5	ПКА 224	2x40	2	2	2	4	цена по запросу	цена по запросу
6	ПКА 234	3x40	2	3	2	4	цена по запросу	цена по запросу
7	ПКА 242	4x40	2	4	2	2	цена по запросу	цена по запросу
8	ПКА 362	6x40	3	6	2	2	цена по запросу	цена по запросу

Все внешние панели корпуса ТРК изготовлены из оцинкованного металла

Окрашиваются полимерным покрытием в цвет, выбранный Заказчиком

Панели пистолетоприёмников из зеркальной нержавеющей стали (или оцинкованной стали и окрашиваются в цвет по желанию Заказчика)

Все внешние панели корпуса ТРК при повреждении очень легко снимаются для замены

Стандартное исполнение ТРК от - 40°C (при установке системы подогрева от - 55°C)

**Состав:**

- 1) Гидравлика - "Tokico" (НИТАСН, Япония)
- 2) ТРК комплектуются топливораздаточными кранами и рукавами "Elaflex" (Германия). Индикаторы воздуха "Elaflex" (Германия) не входят в стандартную комплектацию ТРК и могут входить в комплектацию по желанию Заказчика
- 3) Корпус (оцинкованный) с элементами из нержавеющей стали - "ПК-Электроникс" (Россия, Новосибирск)
- 4) Электроника управления ТРК - "ПК-Электроникс" (Россия, Новосибирск)
- 5) Жидкокристаллическое индикаторное табло (LCD) с дифференциальной подсветкой.
- 6) 5-ти канальный контроллер налива ТРК - CPU-2 (поддерживает протокол АЗТ 2.0 (Топаз 2.0). Требуется использования преобразователя интерфейсов RS232-RS485 и пульт дистанционного управления РКЕ 0003 - на АЗС в целом.

**Любая модификация ТРК может быть дополнительно оснащена:**

- 1) системой рекуперации паров (газовозврат) + 450 EURO за заправочный рукав + 1100 EURO на ТРК в целом
- 2) пистолетами с носиками для ДТ с каплеуловителем и магнитным замком drip stop
- 3) системой подогрева блока электроники ТРК + 19500 РУБ
- 4) системой подогрева блока гидравлики ТРК + 24750 РУБ
- 5) оснащение голосовым модулем + 10500 рублей для 1, 2, 3, 4-х пистолетных ТРК, +21000 рублей для 6.8.10 - ти пистолетных ТРК.

**Так же по заказу:**

- 1) ТРК повышенной производительности (до 80 л/мин + 260 EURO за рукав, до 130 л/мин +920 EURO за рукав для напорных ТРК, для всасывающих ТРК - по запросу, до 240 и до 400 л/мин на рукав - по запросу).
- 2) 4-х канальный контроллер налива ТРК - CPU-1 (1 шт. для ТРК с количеством заправочных рукавов до 4-х, и 2 шт. для ТРК с количеством заправочных рукавов до 8-ми), требует использования концентратора BRC 8.8.1 smd - на АЗС в целом.
- 3) Светодиодное индикаторное табло (LED).
- 4) Индивидуальный дизайн корпуса ТРК, встраивание ТРК в контрукции АЗС.

Расшифровка обозначения ТРК производства АО "ПК-Электроникс"

ПК X<sub>1</sub> . X<sub>2</sub>X<sub>3</sub>X<sub>4</sub> . X<sub>5</sub> . X<sub>6</sub>X<sub>7</sub>X<sub>8</sub>X<sub>9</sub> . X<sub>10</sub>X<sub>11</sub>X<sub>12</sub>

X<sub>1</sub>= А - ТРК серии Альфа портального типа с подвесными рукавами (шлангами)

Д - ТРК серии Дельта модульного типа с подвесными рукавами (шлангами)

И - ТРК серии Инфинити модульного типа с намоткой рукавов (шлангов)

X<sub>2</sub>= Количество видов топлива от 1 до 5

X<sub>3</sub>= Количество раздаточных рукавов (шлангов) на ТРК от 1 до 10

X<sub>4</sub>= Количество информационных табло 1 или 2 для ПК Дельта и ПК Инфинити, от 1 до 4-х для ПК Альфа

X<sub>5</sub>= Вариант исполнения: 1 - одностороннее, 2 - двухстороннее

X<sub>6</sub>= Тип гидравлики: В - всасывающая, Н - напорная

X<sub>7</sub>= Производительность ТРК, 1- 40 л/мин, 2 - 80 л/мин, 3 - 130 л/мин, 4 - 40/80 л/мин, 5 - 80/130 л/мин, 6 - спец. исполнение

X<sub>8</sub>= Количество видов топлива с системой газовозврата от 1 до 5

X<sub>9</sub>= Тип табло: С - светодиодное, Ж - жидкокристаллическое, Т - терминал самообслуживания с ЖК монитором

X<sub>10</sub>= Тип контроллера: 1 - CPU-1, 2 - CPU-2 (поддержка RS-485 и протокола Топаз 2.0)

X<sub>11</sub>= Наличие системы преднабора дозы заправляемого топлива: 0 - без системы преднабора, 1 - система преднабора дозы топлива

X<sub>12</sub>= Наличие подогрева, 1- есть подогрев (от -55°C), 0 - без подогрева (от -40 °C)

**Колонки топливораздаточные серии ПКА (Альфа) портального типа с подвесными шлангами**



**Колонки топливораздаточные серии ПКД (Дельта) с подвесными шлангами**



**Колонки топливораздаточные серии ПКИ (Инфинити) с намоткой шлангов**



Цены действительны с 01.03.2024 по 30.04.2024

№	Артикул	Описание	Цена с НДС 20%	Примечание
<b>Лицензируемое программное обеспечение для АЗС</b>				
1	PR 001	Лицензия на ПО "Альфа АЗС 2.8 Базовая версия"	87 000,00 Р	Базовая версия, включает 4 заправочных места. Поставляется с электронным ключом.
2	PR 002	Лицензия на ПО "4 дополнительных заправочных места"	43 500,00 Р	Заправочное место - это одна сторона ТРК, у которой может быть несколько рукавов, но одновременно может заправляться только одна машина
3	PR 003	Лицензия на ПО "Дополнительное рабочее место оператора"	79 000,00 Р	Позволяет организовать обслуживание клиентов двумя и более операторами, Поставляется с эл. ключом.
4	PR 004	Лицензия на ПО "Рабочее место старшего оператора АЗС"	52 500,00 Р	Служит для формирования отчётов, приёмки бензовозов и товаров
5	PR 005	Лицензия на ПО "Модуль подключения зондов измерения уровня"	21 000,00 Р	Служит для подключения систем автоматического измерения уровней типа PULSAR, Струна, ПМП, Игла, Colibri, VEEDER-ROOT
6	PR 006	Лицензия на ПО "Модуль подключения внешних терминалов"	35 500,00 Р	Служит для обслуживания клиентов без участия оператора
7	PR 007	Лицензия на ПО "Модуль подключения внутренних терминалов"	35 500,00 Р	Служит для подключения терминалов Сбербанк и др.
8	PR 008	Лицензия на ПО "Модуль продажи сопутствующих товаров "АРМ Кассира"	21 000,00 Р	Встроенный в программу Альфа АЗС модуль, который служит для учёта и продажи товаров. Модуль поддерживает импорт/экспорт данных в/из программу 1С.
9	PR 009	Лицензия на ПО "Модуль подключения сканера штрих-кодов"	15 000,00 Р	Необходим для продажи и приёма товаров
10	PR 010	Лицензия на ПО "Модуль подключения ценовых табло"	15 000,00 Р	Служит для подключения светодиодных табло для стел с ценовыми табло
11	PR 011	Лицензия на ПО "Программа Офис-АЗС"	50 300,00 Р	Позволяет получать данные с АЗС в офис без выезда на АЗС в режиме реального времени, Поставляется с электронным ключом. Стоимость лицензии зависит от количества АЗС в сети. Цена указана для 1 АЗС.
12	PR 012	Лицензия на ПО "Дополнительное рабочее место оператора Офис-АЗС"	25 200,00 Р	Позволяет организовать работу в программе Офис-АЗС двум и более операторам
13	PR 013	Лицензия на ПО "Личный кабинет"	204 000,00 Р	Работает совместно с ПО "Офис-АЗС", автоматизирует работу с клиентами заказчика по топливным картам и взаиморасчетам
14	PR014	Настройка ПО "Личный кабинет"	91 500,00 Р	
15	PR 015	Лицензия на ПО "Сервер связи"	52 500,00 Р	Необходима одна лицензия на все станции при установке программы Офис-АЗС, Процессинговый центр
16	PR 016	Лицензия на ПО "Модуль "Автокалибровка резервуаров"	52 500,00 Р	Возможен только при наличии системы автоматического измерения уровня в резервуарах
17	PR 017	Лицензия на ПО "Модуль дистанционного обновления программ"	23 000,00 Р	Позволяет обновлять программное обеспечение Альфа АЗС из офиса без выезда на АЗС
18	PR 018	Лицензия на ПО "Файл трансфер"	9 200,00 Р	Программа передачи файлов
19	PR 019	Лицензия на ПО "Модуль подключения к "Яндекс.Заправки"	9 200,00 Р	При условии оплаченной технической поддержки за ПО "Альфа АЗС"



Цены действительны с 01.03.2024 по 30.04.2024

№	Артикул	Описание	Цена с НДС 20%	Код производителя	Примечание
<b>Система измерения уровня топлива в резервуаре Colibri</b>					
1	CL 001	<b>Зонд Mag probe</b>	по запросу	от STD 29 до STD 149	Подбирается по размеру резервуара
2	CL 002	<b>Зонд Mag Probe (*) в сборе с установочным комплектом (поплавок 4" с плотностью)</b>	1 750 USD		
	CL 003	<b>Зонд Mag Probe (*) в сборе с установочным комплектом (поплавок 4" с плотностью) без системы контроля утечек</b>	1 350 USD		CL001+ CL002(CL003)+ CL004
3	CL 004	<b>Зонд Mag Probe (*) в сборе с установочным комплектом (поплавок 4" без плотности)</b>	по запросу		CL001+ CL009+ CL004
4	CL 005	<b>Зонд Mag Probe (*) в сборе с установочным комплектом (поплавок 2" без плотности)</b>	по запросу		CL001+ CL010+ CL004
5	CL 006	<b>Приёмное устройство Colibri</b>	1 430 USD	CL6D	
<b>Установочный комплект для Зонда Mag probe</b>					
1	CL 007	Комплект поплавков для бензина 4" с плотностью	420 USD	TSP-IGF4D	С измерением плотности
2	CL 008	Комплект поплавков для дизеля 4" с плотностью	420 USD	TSP-IDF4D	С измерением плотности
3	CL 009	Комплект поплавков 4"	400 USD		Без измерения плотности
4	CL 010	Комплект поплавков 2"	по запросу		Без измерения плотности
	CL 011	Втулка заливная взрывозащитная	28 USD		
<b>Система измерения предельных уровней топлива в резервуаре КАППА</b>					
1	CL 012	Блок индикации (контроллер зондов)			На 6 датчиков предельных уровней "ПК-Электроникс", цена по запросу
2	CL 013	Датчик контроля предельных уровней (95%,90%, 15%,10%)			цена по запросу
<b>Система измерения уровней топлива в резервуаре PULSAR</b>					
1	CL 014	вторичный измерительный блок ВИБ-01	53 000 Р		от 1 до 6 зондов измерения уровня типа РМ
2	CL 015	Зонд измерительный РМ XXX.X	46 300 Р		XXX - длина в см. X - исполнение, U - до -40 C°, S - до -50 C°
2	CL 016	Комплект поплавков 3"	5 500 Р		
2	CL 017	Установочный комплект	5 700 Р		

Примечание: цена, указанная на товар в USD и EURO пересчитывается на день выставления счета по курсу Центрального Банка РФ



Цены действительны с 01.03.2024 по 30.04.2024

№	Артикул	Описание	Цена с НДС 20%	Код производителя	Примечание
<b>Комплектующие для АЗС</b>					
1	РКЕ 0001	Концентратор <b>BRC 8.8.1</b> в сборе	<b>75 000 Р</b>		
2	РКЕ 0003	ИК-пульт	<b>3 900 Р</b>		
3	РКЕ 0004	Табло светодиодное в корпусе со шлейфом	<b>16 000 Р</b>		
4	РКЕ 0044	Табло жидкокристаллическое в корпусе со шлейфом	<b>18 200 Р</b>		
5	РКЕ 0045	Табло жидкокристаллическое со шлейфом без корпуса	<b>17 300 Р</b>		
6	РКЕ 0005	Плата табло ЕН+/ЕН-	<b>15 000 Р</b>		
7	РКЕ 0006	контакт магнитоуправляемый типа PS, 2.4 м	<b>1 500 Р</b>		
8	РКЕ 0007	Контроллер ТРК CPU-1 4.4.4 (контроллер ТРК, для подключения требуется концентратор)	<b>37 100 Р</b>	Контроллер CPU 4.4.4	для Tokico
9	РКЕ 0043	Контроллер ТРК CPU-2 5.5.4 (контроллер ТРК не требует концентратора для работы)	<b>50 000 Р</b>		для Tokico
10	РКЕ 0044	Контроллер управления пропорциональными клапанами для CPU-2 5.5.4 (без блока питания)	<b>4 500 Р</b>		для CPU-2 5.5.4
11	РКЕ 0008	Блок питания S-210-24,NES-200-24 (к концентратору BRC 8.8.1)	<b>4 300 Р</b>	S-210-24	к BRS 8.8.1 smd
12	РКЕ 0009	Генератор импульсов ГИР-4-2.3М	<b>6 700 Р</b>		
13	РКЕ 0011	Внутренний терминал СИГМА 101,102	<b>43 200 Р</b>		
14	РКЕ 0010	Комплект оборудования и ПО для некоммерческой без операторной АЗС (внешний терминал Сигма 201, внутренний терминал Сигма 101, Лицензия на ПО "Альфа АЗС 2.8 Базовая версия", Лицензия на ПО "МПВнШТ", Лицензия на ПО "Модуль подключения зондов измерения уровня", Лицензия на ПО "МПВТ", Лицензия на ПО "Программа Офис-АЗС", Лицензия на ПО "Сервер связи", Лицензия на ПО "Процессинговый центр")	<b>329 000 Р</b>		Для работы некоммерческой безоператорной АЗС требуется ПК, приобретаемый заказчиком дополнительно.
15	РКЕ 0012	Модуль внешнего терминала СИГМА 201	<b>126 500 Р</b>		<b>Цену уточняйте</b>
16	РКЕ 0013	Внутренний терминал СИГМА 302, СИГМА 303	<b>89 700 Р</b>		<b>Цену уточняйте</b>
17	РКЕ 0014	ИК-датчик	<b>800 Р</b>		
18	РКЕ 0044	Голосовой модуль для ТРК (CPU 5.5.4.) с динамиком	<b>10 500 Р</b>		установка модуля + 1500 рублей.
19	РКЕ 0015	Контроллер для стел PS 181065	<b>2 500 Р</b>		
20	РКЕ 0016	Блок управления стелой БУС-01-232/485	<b>12 200 Р</b>		
21	РКЕ 0017	Ролик обводной или ПКЭЛ.04.00.001 Блок обводной	<b>2 200 Р</b>		<b>Цену уточняйте</b>
22	РКЕ 0018	Пистолетоприемник	<b>2 500 Р</b>		
23	РКЕ 0019	Преобразователь интерфейса RS232-RS485	<b>6 800 Р</b>		<b>Цену уточняйте</b>
24	РКЕ 0020	Датчик температуры ds18b20 спаянный	<b>1 900 Р</b>		
25	РКЕ 0021	Акрил для табло (200*207) красное стекло	<b>500 Р</b>		
26	РКЕ 0022	Контроллер налива одноканальный	<b>27 000 Р</b>		
27	РКЕ 0023	Контроллер универсальный ps 74710	<b>8 500 Р</b>		
28	РКЕ 0024	Стекло блока электроники в сборе ПКИ/ПКД V.2	<b>8 200 Р</b>		
29	РКЕ 0025	Стекло блока электроники в сборе ПКА (одно/два табло)			<b>Цену уточняйте</b>
30	РКЕ 0032	Стекло блока электроники в сборе ПКА (одно/два табло) начиная с ПКА 362			<b>Цену уточняйте</b>
31	РКЕ 0026	Плата сумматора импульсов	<b>8 600 Р</b>		
32	РКЕ 0027	Плата псси 5/12В ps58582	<b>700 Р</b>		
33	РКЕ 0032	Терминал односторонний уличный Октопус 1B1-V2	<b>800 000 Р</b>		
34		Терминал встраиваемый без приема наличных	<b>по запросу</b>		
35	РКЕ 0030	Терминал встраиваемый с приемом наличных	<b>1 150 000 Р</b>		
36	РКЕ 0030	Кабель компьютер-концентратор 6м	<b>650 Р</b>		
37	РКЕ 0031	Кабель компьютер-концентратор 10м	<b>800 Р</b>		
38	РКЕ 0031	Адаптер фильтра тонкой очистки	<b>1 300 Р</b>		



Цены действительны с 01.03.2024 по 30.04.2024

№	Артикул	Описание	Цена с НДС 20%	Код производителя	Примечание
<b>Модуль светодиодный 285 мм</b>					
1	РКЕ 0033	Модуль светодиодный 285 мм Красный	56 000 Р		
2	РКЕ 0034	Модуль светодиодный 285 мм Желтый			цена по запросу
3	РКЕ 0035	Модуль светодиодный 285 мм Зеленый			цена по запросу
4	РКЕ 0036	Модуль светодиодный 285 мм Синий			цена по запросу
5	РКЕ 0037	Модуль светодиодный 285 мм белый	56 000 Р		
6	РКЕ 0038	Модуль светодиодный 320 мм Красный	58 000 Р		
7	РКЕ 0039	Модуль светодиодный 320 мм Желтый			цена по запросу
8	РКЕ 0040	Модуль светодиодный 320 мм Зеленый			цена по запросу
9	РКЕ 0040	Модуль светодиодный 320 мм Синий			цена по запросу
10	РКЕ 0041	Модуль светодиодный 320 мм белый	58 000 Р		

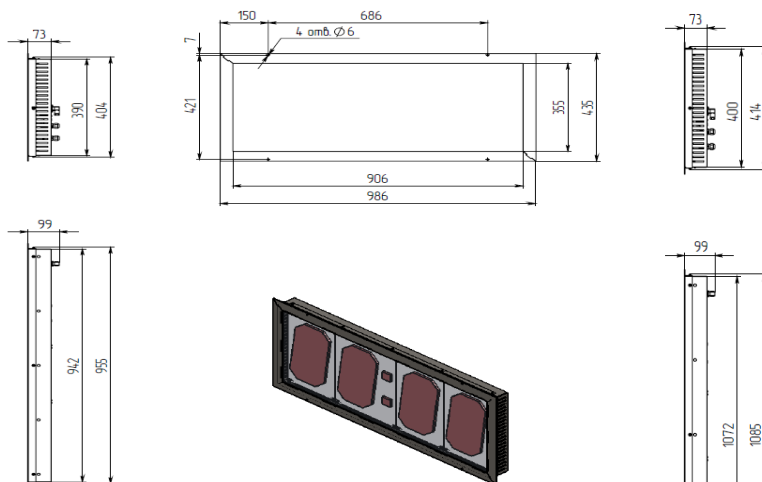
**Примечание:** С комплектом на одну стелу поставляется блок управления:  
Цена блока управления стелой – 12200 рублей  
В комплект поставки входит ИК-пульт – дальность до 7.5м

Для управления стелой с персонального компьютера из операторной используется преобразователь интерфейсов РКЕ 0019

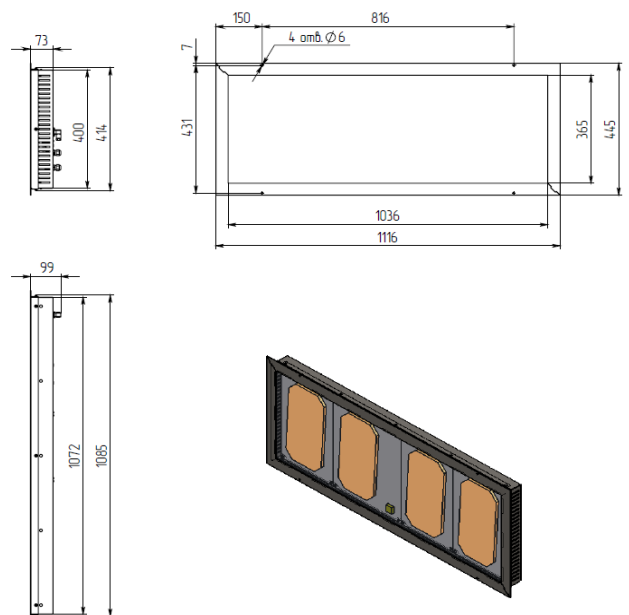
#### Технические характеристики ценового табло

габаритные размеры ценового табло с высотой знака 285 мм (без указателя вида топлива: 986\*436\*73(99)мм;  
габаритные размеры ценового табло с высотой знака 320 мм (без указателя вида топлива: 1116\*445\*73(99)мм;  
встроенная автоматическая система подогрева;  
яркостью 2 Кд 70\*35° (этой яркости достаточно чтобы хорошо видеть цифры при прямом солнечном свете);  
температура окружающей среды от -40 до +60С°;  
питание ~220В ± 10%, 50 Гц;  
интерфейс связи RS-232,-485 (расстояние от компьютера до табло до 1200м);  
наличие автоматической регулировки яркости;  
метал. корпус с полимерным покрытием RAL 9005 (по заказу возможны другие цвета);  
Цвет свечения светодиодов: красный, жёлтый, зелёный, синий, белый.

Ценовое табло с высотой знака 285 мм



Ценовое табло с высотой знака 320 мм





Цены действительны с 01.03.2024 по 30.04.2024

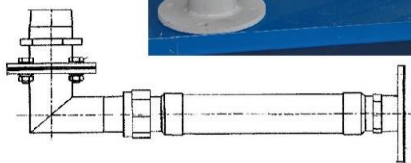
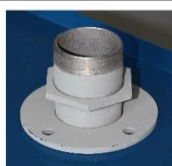
№	Код	Описание (номера рисунков)	Цена с НДС 20%	Код производителя	Примечание
<b>Погружные насосы Fe-Petro (США)</b>					
1	ТР 001	Погружной насос STP 150 C VL2	1 700 USD	STP 150 C VL2	3-фазный, мощность 1,5 л.с., 380 В, 50 Гц, 218-378 см, 230-380 л/мин
2	ТР 002	Погружной насос STP 75 C VL2	1 570 USD	STP 75 C VL2	3-фазный, мощность 3/4 л.с., 380 В, 50 Гц, 200 л/мин.
3	ТР 010	Погружной насос STP 150 C VL2 с установочным комплектом	1 950 USD		ТР001+ТР009
4	ТР 011	Погружной насос STP 75 C VL2 с установочным комплектом	1 820 USD		ТР002+ТР009
<b>Установочный комплект для погружного насоса</b>					
1	ТР 003	Взрывозащитное соединение	35 USD		
2	ТР 004	Гибкое соединение КРТN 50-4 (Пр-во Швеция)	по запросу	Гибкое соединение КРТN50-4	с резьбой на двух концах
3	ТР 007	Установочный патрубок (переходник 989-000)	по запросу	переходник 989-000 СБ	
4	ТР 008	Установочный комплект ГМШ 986-400-01	по запросу	Установочный комплект ГМШ 986-400-01	ТР004+ТР005+ТР006
5	ТР 009	Установочный комплект для погружного насоса	по запросу		ТР008+ТР007+ТР003
<b>Запасные части к погружным насосам Fe-Petro (США)</b>					
1	ТР 012	Турбина погружного насоса STP 150 C VL2	по запросу		
2	ТР 013	Турбина погружного насоса STP 750 C VL2	по запросу		
3	ТР 014	Гибкое соединение КРТ-40 (Пр-во Швеция)	по запросу		с поворотной гайкой. Размеры установочных фланцев согласуются с заказчиком

Примечание: цена, указанная на товар в USD и EURO пересчитывается на день выставления счета по курсу Центрального Банка РФ

### Установочный комплект для погружного насоса FE-Petro



Взрывозащитное  
соединение  
(Кабельный ввод)



ГМШ 986-400-01



Установочный патрубок  
(Переходник 989-000)